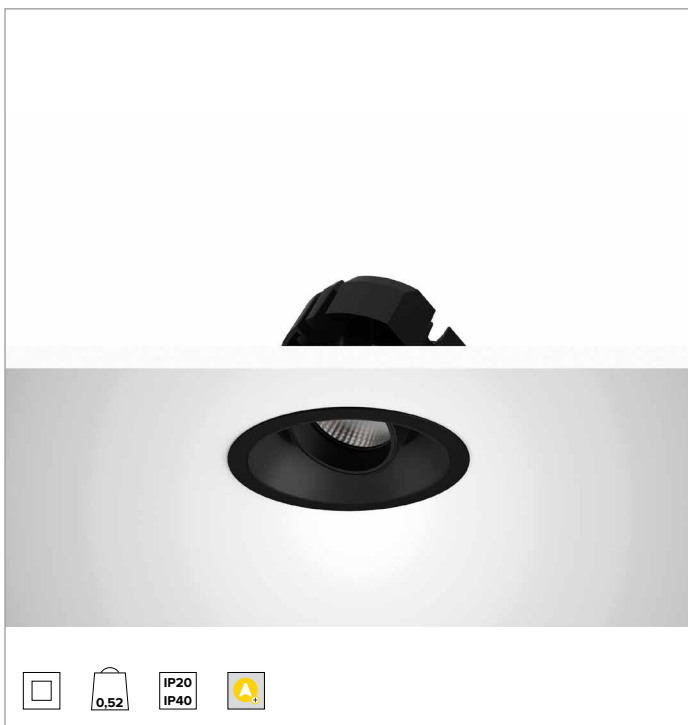
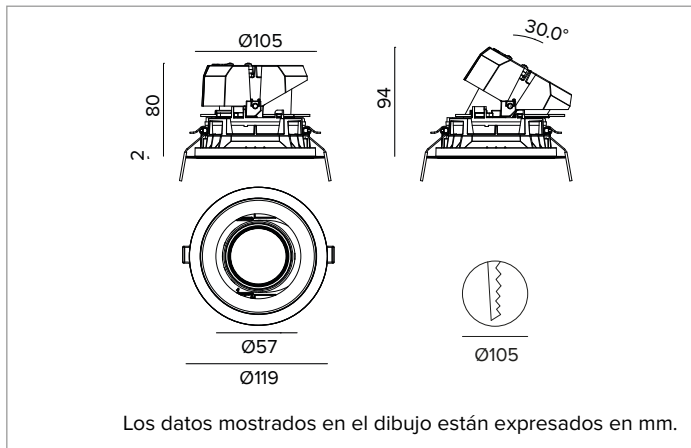


# 1T8738DA | CTEVO ARCHITECTURAL 105

## Proyector empotrable de LED con posibilidad de orientación en versión trim



	2700K	H(m)	D(m)	E <sub>max</sub> (lx)		
	Ra90		10°			
	Fixture Power	7W	1	0.17	6035	
	Source Flux	528lm	2	0.34	1509	
	Fixture Flux	338lm	3	0.52	671	
	Efficacy	46lm/W	4	0.69	377	
TS1357	I <sub>max</sub> =11429cd/klm	I <sub>max</sub>	6035cd	5	0.86	241



### LÁMPARA

LED Chip on Board de alta eficiencia Ra90. Ra80 bajo petición.

**Clase de eficiencia energética:** F

**Potencia nominal:** 5,7W

**Flujo nominal:** 528lm

**Índice de reproducción cromática:** 90

**Rf:** 92

**Rg:** 99

**CCT nominal:** 2700K

**Duración útil (L80/B10):** >50000h tq +25°C

### CARACTERÍSTICAS LUMINOTÉCNICAS

NSP - óptica de precisión con anillo cut off negro de silicona. Versión con reflector de facetas convexas de aluminio anodizado especular y filtro holográfico difusor. UGR<19 (EN 12464-1).

**Óptica:** REFLECTOR

**Apertura del haz de luz:** NSP

**Eficiencia óptica:** 64%

**Flujo luminaria:** 338lm

**Rendimiento luminoso:** 46lm/W

**Seguridad fotobiológica:** Conforme al grupo de riesgo RG1 (Riesgo Bajo)

### CARACTERÍSTICAS MECÁNICAS

Cuerpo y disipador de presofusión de aluminio pintado de color negro. Cobertura de color negro. Posibilidad de orientación del cuerpo óptico de hasta 30° en plano vertical, con bloqueo mecánico de la dirección y escala graduada, y posibilidad de orientación de 358° en plano horizontal. Versión trim con anillo integrado negro.

**Color y acabado:** Negro profundo

**Peso:** 0,515Kg

**Versión:** TRIM

**Grado de protección:** IP20 para la parte encastrada

**Grado de protección:** IP40 para la parte vista

### CARACTERÍSTICAS ELÉCTRICAS

Driver integrado DALI.

**Potencia luminaria:** 7W

**Alimentación:** 220-240Vac 50/60Hz

**Clase de aislamiento:** CLASE 2

**Tipo driver / Control:** DALI

**Driver incluido:** Sí

**Clase F:** Sí

**Temperatura ambiente:** 0°C / +25°C

### INSTALACIÓN

Sistema de enganche ultra rápido sin necesidad de herramientas para instalaciones en contratechos de 0,5 a 30mm de espesor.

### NOTAS

Sistema de control Casambi disponible como accesorio. Disponible bajo petición la versión 110-277Vac. Puesta en servicio del sistema de control por APP gratuita; la intervención de un técnico especializado puede presupuestarse previa solicitud.

### GARANTÍA

5 años.

### ADVERTENCIAS

Luminaria diseñada para su eliminación/reciclaje al final de su vida útil. Fuente luminosa reemplazable (solo LED) por un profesional. Equipo de control reemplazable por un profesional.

En función de la continua evolución tecnológica de los componentes electrónicos, los datos indicados están sujetos a actualización por lo que es necesario solicitar confirmación al hacer el pedido.

El flujo luminoso y la potencia eléctrica presentan tolerancias +/-10% respecto al valor indicado. tq +25°C (CIE 121).

Nos reservamos el derecho de realizar cambios técnicos.

Targetti Sankey S.r.l.  
Via Pratese, 164  
50145 Firenze - Italy  
Tel: +39 055 37911  
targetti.com  
targetti@targetti.com

CCIAA Firenze  
Share Capital:  
€ 500.000,00  
VAT N. (IT):  
01537660480  
R.E.A: FI-275656

**TARGETTI**

# 1T8738DA | CTEVO ARCHITECTURAL 105

## Proyector empotrable de LED con posibilidad de orientación en versión trim

### Accesorios

#### Filtro



Ø mm	Código
50	<b>1T4721</b>

Filtro holográfico de PMMA con efecto hoja de luz. Permite presentar el haz de forma oval; combinado con ópticas spot y flood el efecto aparece más marcado.

#### Rejilla



Ø mm	Código
50	<b>1T4322</b>

Rejilla antideslumbramiento.  
Estructura nido de abeja de metal pintado negro.  
Equipado con filtro holográfico difusor.

#### Sistema de fijación



L mm	Código
2500	<b>1T9606</b>

Cable de seguridad anticaída para asegurar el cuerpo de la luminaria a la estructura edilicia.

#### Sistemas de control



Código
<b>1T5349</b>

Unidad de control inalámbrico IP20 con interfaz DALI.  
Genera un bus DALI2 local, que permite conectarse directamente a un driver LED con una interfaz DALI.  
El módulo se puede usar solo en un sistema cerrado y no se puede conectar a redes DALI ya existentes.  
El módulo se controla de modo inalámbrico mediante la aplicación Casambi para smartphone y tablet mediante la tecnología Bluetooth 5.0.  
Los dispositivos crean automáticamente una red de malla inalámbrica flexible, robusta y confiable, la cual permite administrar de manera fácil y eficiente una gran cantidad de productos.  
La unidad de control está preconfigurada con el perfil DALI 1CH, es decir, el dispositivo puede controlar un solo controlador DALI con comandos broadcast.  
Además de DALI broadcast, también están disponibles otras modalidades de funcionamiento, como:

- Botón (normalmente abierto)
- Unidad de control 0/1-10V
- Unidad de control DALI Tunable White DT8
- Sensor de presencia



Código
<b>2T0131</b>

Extensor IP20: unidad de control inalámbrica para driver LED con interfaz de atenuación DALI (o 1-10V) basada en la tecnología Casambi.  
Dispone de una salida DALI2 a través de la cual se pueden controlar hasta 40 luminarias.  
Añadiendo una ulterior fuente de alimentación DALI BUS externa, se pueden controlar hasta 64 dispositivos.  
El extensor IP20 está preajustado al perfil DALI broadcast, es decir, todas las luminarias conectadas a él son regulables al mismo nivel.  
Además del DALI broadcast, hay otras modalidades de operación disponibles, como:

- EXTENDER DALI 8CH
- EXTENDER DALI Tunable White
- EXTENDER 0/1-10V
- EXTENDER DALI 4CH
- EXTENDER DALI DT8 Tunable White

En función de la continua evolución tecnológica de los componentes electrónicos, los datos indicados están sujetos a actualización por lo que es necesario solicitar confirmación al hacer el pedido.  
El flujo luminoso y la potencia eléctrica presentan tolerancias +/-10% respecto al valor indicado. tq +25°C (CIE 121).

Nos reservamos el derecho de realizar cambios técnicos.

Targetti Sankey S.r.l.  
Via Pratese, 164  
50145 Firenze - Italy  
Tel: +39 055 37911  
targetti.com  
targetti@targetti.com

CCIAA Firenze  
Share Capital:  
€ 500.000,00  
VAT N. (IT):  
01537660480  
R.E.A.: FI-275656

**TARGETTI**